

**SISTEM KONTROL TERDISTRIBUSI *COOPERATIVE*  
*AUTOMATED GUIDED VEHICLE* MENGGUNAKAN ODROID**

**PROPOSAL TUGAS AKHIR**



**UBAYA**  
UNIVERSITAS SURABAYA

Oleh:  
Sultan Agung Pangeran Firdaus  
NRP: 160116059

**PEMINATAN INTELLIGENT ROBOTICS  
JURUSAN TEKNIK ELEKTRO  
FAKULTAS TEKNIK  
UNIVERSITAS SURABAYA  
2020**

## BIODATA

Pas foto  
**TERBARU**  
dengan jas  
almamater  
(max 30 hari)  
*Background*  
**Kuning**  
3 x 4 cm

### DATA PERSONAL

**Nama:**

**NRP:**

**ALAMAT** (*yang dapat dihubungi selama masa Tugas Akhir*)

**Alamat Pos:**

**Telepon:**

**Handphone:**

**E-mail:**

### DATA AKADEMIK

**SKS Kumulatif:**

**IPK:**

**Jumlah BSS/MSS:**

### Mata Kuliah

#### Penunjang:

Tulislah min 3 mata kuliah yang berkaitan langsung dengan topik ini beserta nilai yang diperoleh.

Mata Kuliah	Nilai
<input type="text"/>	<input type="text"/>
<input type="text"/>	<input type="text"/>
<input type="text"/>	<input type="text"/>

## DAFTAR ISI

BIODATA .....	ii
DAFTAR ISI .....	iii
DAFTAR GAMBAR .....	v
DAFTAR TABEL .....	vi
BAB 1 PENDAHULUAN .....	1
1.1. Latar Belakang.....	1
1.2. Penelitian/Kerja Sebelumnya.....	2
1.3. Perumusan Masalah.....	2
1.4. Tujuan Tugas Akhir .....	3
1.5. Luaran Tugas Akhir .....	3
1.6. Kontribusi Tugas Akhir.....	4
BAB 2 DASAR TEORI.....	2
2.1. Lorem ipsum dolor sit amet.....	2
2.2. Consectetur adipiscing elit.....	3
2.3. Sed do eiusmod tempor incididunt ut.....	4
2.4. Labore et dolore magna aliqua.....	5
BAB 3 KONSEP DESAIN .....	6
3.1. Diagram Blok Sistem .....	6

3.2.	Desain Pemrograman pada Sistem Nano <i>Master</i> .....	7
3.3.	Desain Elektronika pada <i>Driver</i> Motor L298.....	7
3.3.1.	Analisis Komponen L298 .....	8
3.3.2.	Pengaturan Tegangan Disipasi L298.....	8
3.4.	<i>List of Requirements</i> (LoR) .....	9
BAB 4 PERENCANAAN KEGIATAN.....		10
4.1.	Tahapan Pengerjaan Tugas Akhir.....	10
4.2.	Perencanaan Kerja.....	11
DAFTAR PUSTAKA .....		12

## DAFTAR GAMBAR

Gambar 2.1. Aplikasi Kata Baku Indonesia [1] .....	4
Gambar 2.2. <i>Full Connectivity Algorithm</i> [2] .....	4
Gambar 3.1. Diagram Blok Robot AGV.....	6

## DAFTAR TABEL

Tabel 3.1. Komparasi Fitur L298 dengan <i>Driver</i> Motor Lainnya.....	8
Tabel 4.1. <i>Timeline</i> Kerja dalam Dua Mingguan .....	11

# BAB 1

## PENDAHULUAN

Bab 1 berisikan latar belakang pemilihan topik menjadi topik penelitian, dan kemudian dituangkan menjadi buku Tugas Akhir. Perumusan masalah berisikan masalah – masalah yang muncul terkait dengan penelitian dan pengerjaan Tugas Akhir. Setelah perumusan masalah, tujuan dan kontribusi Tugas Akhir dijelaskan secara singkat yang dikaitkan dengan latar belakang dan perumusan masalah.

### 1.1. Latar Belakang

Lorem ipsum dolor sit amet, consectetur adipiscing elit, sed do eiusmod tempor incididunt ut labore et dolore magna aliqua. Ut enim ad minim veniam, quis nostrud exercitation ullamco laboris nisi ut aliquip ex ea commodo consequat. Duis aute irure dolor in reprehenderit in voluptate velit esse cillum dolore eu fugiat nulla pariatur. Excepteur sint occaecat cupidatat non proident, sunt in culpa qui officia deserunt mollit anim id est laborum.

- *Tuliskan alasan pemilihan topik Tugas Akhir dengan jelas dan sistematis!*
- *Tuliskan dalam 2 – 3 paragraf saja!*
- *Cantumkan referensi-referensi yang mendukung latar belakang pemilihan topik Tugas Akhir ini!*
- *Anda dapat melengkapi penjelasan Anda dengan gambar, tabel, dsb. (jika diperlukan). Jangan lupa menggunakan nomor gambar, tabel, dsb., untuk memberikan identitas pada gambar, tabel, dsb.*

## 1.2. Penelitian/Kerja Sebelumnya

Lorem ipsum dolor sit amet, consectetur adipiscing elit, sed do eiusmod tempor incididunt ut labore et dolore magna aliqua. Ut enim ad minim veniam, quis nostrud exercitation ullamco laboris nisi ut aliquip ex ea commodo consequat. Duis aute irure dolor in reprehenderit in voluptate velit esse cillum dolore eu fugiat nulla pariatur. Excepteur sint occaecat cupidatat non proident, sunt in culpa qui officia deserunt mollit anim id est laborum.

- *Jelaskan sejauh mana topik ini telah dikembangkan pada penelitian atau kerja sebelumnya, baik itu oleh Anda sendiri (jika ada) maupun oleh orang lain!*
- *Tuliskan secara singkat dan jelas dalam beberapa paragraf!*
- *Cantumkan referensi-referensi dari pengembangan pada penelitian atau kerja yang telah dilakukan!*

## 1.3. Perumusan Masalah

Pada Tugas Akhir ini terdapat beberapa permasalahan yang ingin diselesaikan untuk mencapai tujuan penelitian, permasalahan tersebut antara lain:

1. Bagaimana lorem ipsum dolor sit amet?
2. Bagaimana consectetur adipiscing elit, sed do eiusmod tempor incididunt ut labore et dolore magna aliqua?
3. Bagaimana minim veniam, quis nostrud exercitation ullamco laboris nisi ut aliquip ex ea commodo consequat?
4. Bagaimana dolor in reprehenderit in voluptate velit esse cillum dolore eu fugiat nulla pariatur?



- *Tuliskan dan jelaskan rumusan permasalahan yang akan diselesaikan pada Tugas Akhir ini!*
- *Tuliskan dan jelaskan batasan-batasan permasalahan dari Tugas Akhir ini (jika ada)!*
- *Cantumkan referensi-referensi yang mendukung rumusan dan batasan permasalahan tersebut (jika ada)!*
- *Anda dapat melengkapi penjelasan Anda dengan gambar, tabel, dsb. (jika diperlukan). Jangan lupa menggunakan nomor gambar, tabel, dsb., untuk memberikan identitas pada gambar, tabel, dsb.*

#### 1.4. Tujuan Tugas Akhir

Penelitian pada Tugas Akhir bertujuan untuk ipsum dolor sit amet magna aliqua enim ad minim veniam, quis nostrud exercitation ullamco laboris nisi ut aliquip ex ea commodo consequat, dan irure dolor in reprehenderit in voluptate velit esse cillum dolore eu fugiat nulla pariatur nostrud exercitation ullamco laboris nisi ut aliquip ex ea commodo consequat.

- *Berdasarkan pembahasan pada 1.1, 1.2, dan 1.3, tuliskan tujuan dari Tugas Akhir ini!*
- *Jika diperlukan, Anda dapat memberikan penjelasan singkat dari tujuan tersebut.*
- *Anda dapat melengkapi penjelasan Anda dengan gambar, tabel, dsb. (jika diperlukan). Jangan lupa menggunakan nomor gambar, tabel, dsb., untuk memberikan identitas pada gambar, tabel, dsb.*

#### 1.5. Luaran Tugas Akhir

Luaran Tugas Akhir ini berupa ipsum dolor sit amet magna aliqua enim ad minim veniam, quis nostrud exercitation ullamco laboris nisi ut aliquip ex ea commodo consequat, dan irure dolor in reprehenderit in voluptate velit esse cillum

dolore eu fugiat nulla pariatur nostrud exercitation ullamco laboris nisi ut aliquip ex ea commodo consequat.

- Berdasarkan pembahasan pada 1.3 dan 1.4, tuliskan luaran dari Tugas Akhir ini!
- Luaran Tugas Akhir dapat berupa produk, prototipe, model sistem, hasil studi kelayakan, modul pembelajaran, dan/atau bentuk lainnya.
- Jika diperlukan, Anda dapat memberikan penjelasan singkat dari luaran tersebut.
- Anda dapat melengkapi penjelasan Anda dengan gambar, tabel, dsb. (jika diperlukan). Jangan lupa menggunakan nomor gambar, tabel, dsb., untuk memberikan identitas pada gambar, tabel, dsb.

#### 1.6. Kontribusi Tugas Akhir

- Berdasarkan 1.1, 1.2, 1.3, 1.4, dan 1.5, tunjukkan kontribusi dari kerja Anda pada Tugas Akhir terhadap pengembangan keilmuan Anda, kompetensi individu, implikasi (impact) terhadap komunitas (masyarakat, lingkungan, institusi, dsb.)
- Jelaskan kontribusi tersebut dalam beberapa paragraf!
- Cantumkan referensi-referensi yang mendukung kontribusi ini (jika ada)!
- Anda dapat melengkapi penjelasan Anda dengan gambar, tabel, dsb. (jika diperlukan). Jangan lupa menggunakan nomor gambar, tabel, dsb., untuk memberikan identitas pada gambar, tabel, dsb.

## BAB 2

### DASAR TEORI

Pada Bab 2 membahas dasar teori yang menjadi penunjang untuk pembuatan Tugas Akhir. Dasar teori penunjang antara lain meliputi lorem ipsum dolor sit amet, consectetur adipiscing elit, sed do eiusmod tempor incididunt ut, dan labore et dolore magna aliqua.

- Tuliskan **konsep keilmuan** yang mendukung pengerjaan Tugas Akhir ini!
- Tunjukkan dengan jelas konsep keilmuan mana yang sudah Anda pelajari dari mata kuliah-mata kuliah sebelumnya dan mana yang baru bagi Anda!
- Anda harus dapat menunjukkan penguasaan konsep keilmuan yang sesuai topik Tugas Akhir ini karena penguasaan Anda terhadap konsep keilmuan ini sangat berpengaruh pada disetujuinya pengajuan proposal Tugas Akhir Anda ini.
- Cantumkan referensi-referensi yang Anda gunakan untuk mempelajari konsep keilmuan ini!
- Anda dapat melengkapi penjelasan Anda dengan gambar, tabel, dsb. (jika diperlukan). Jangan lupa menggunakan nomor gambar, tabel, dsb., untuk memberikan identitas pada gambar, tabel, dsb.
- Catatan: konsep keilmuan pada Bab 2 ini **BUKAN** penelitian/kerja sebelumnya.

#### 2.1. Lorem ipsum dolor sit amet

Lorem ipsum dolor sit amet, consectetur adipiscing elit, sed do eiusmod tempor incididunt ut labore et dolore magna aliqua. Ut enim ad minim veniam, quis nostrud exercitation ullamco laboris nisi ut aliquip ex ea commodo consequat. Duis aute irure dolor in reprehenderit in voluptate velit esse cillum dolore eu fugiat nulla

pariatur. Excepteur sint occaecat cupidatat non proident, sunt in culpa qui officia deserunt mollit anim id est laborum.

Lorem ipsum dolor sit amet, consectetur adipisicing elit, sed do eiusmod tempor incididunt ut labore et dolore magna aliqua. Ut enim ad minim veniam, quis nostrud exercitation ullamco laboris nisi ut aliquip ex ea commodo consequat. Duis aute irure dolor in reprehenderit in voluptate velit esse cillum dolore eu fugiat nulla pariatur. Excepteur sint occaecat cupidatat non proident, sunt in culpa qui officia deserunt mollit anim id est laborum.

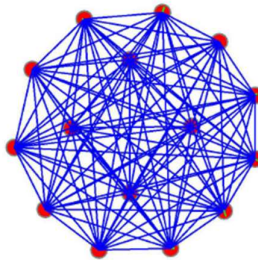
Lorem ipsum dolor sit amet, consectetur adipisicing elit, sed do eiusmod tempor incididunt ut labore et dolore magna aliqua. Ut enim ad minim veniam, quis nostrud exercitation ullamco laboris nisi ut aliquip ex ea commodo consequat. Duis aute irure dolor in reprehenderit in voluptate velit esse cillum dolore eu fugiat nulla pariatur. Excepteur sint occaecat cupidatat non proident, sunt in culpa qui officia deserunt mollit anim id est laborum pada Gambar 2.1 dan Gambar 2.2.

## 2.2. Consectetur adipisicing elit

Lorem ipsum dolor sit amet, consectetur adipisicing elit, sed do eiusmod tempor incididunt ut labore et dolore magna aliqua. Ut enim ad minim veniam, qui. exercitation ullamco laboris nisi ut aliquip ex ea commodo consequat. Duis aute irure dolor in reprehenderit in voluptate velit esse cillum dolore eu fugiat nulla pariatur.



Gambar 2.1. Aplikasi Kata Baku Indonesia [1]



Gambar 2.2. Full Connectivity Algorithm [2]

2.3. Sed do eiusmod tempor incididunt ut

Lorem ipsum dolor sit amet, consectetur adipisicing elit, sed do eiusmod tempor incididunt ut labore et dolore magna aliqua. Ut enim ad minim veniam, qui. exercitation ullamco laboris nisi ut aliquip ex ea commodo consequat. Duis aute irure dolor in reprehenderit in voluptate velit esse cillum dolore eu fugiat nulla pariatur.

Persamaan matematika ditulis dengan tabulasi 1.5 cm dari kiri dan harus mempunyai nomor yang diletakkan di sebelahnya dan rata kanan terhadap batas kanan pengetikan [3]. Interaksi antar robot mempunyai formula sesuai dengan persamaan (2.1) – (2.2).

$$u_i = k \sum_{j \in \mathcal{V}_i} (x_j - x_i) \dots \dots \dots (2.1)$$

$$m_i = l \sum_{j \in v_i} (z_j - z_i) \dots \dots \dots (2.2)$$

*Input* robot-*i* dinotasikan dengan  $u_i$ ,  $k$  adalah konstanta pengali koneksi interaksi robot, sedangkan posisi robot-*i* dan robot-*j* dinotasikan dengan  $x_i$  dan  $x_j$ .

#### 2.4. Labore et dolore magna aliqua

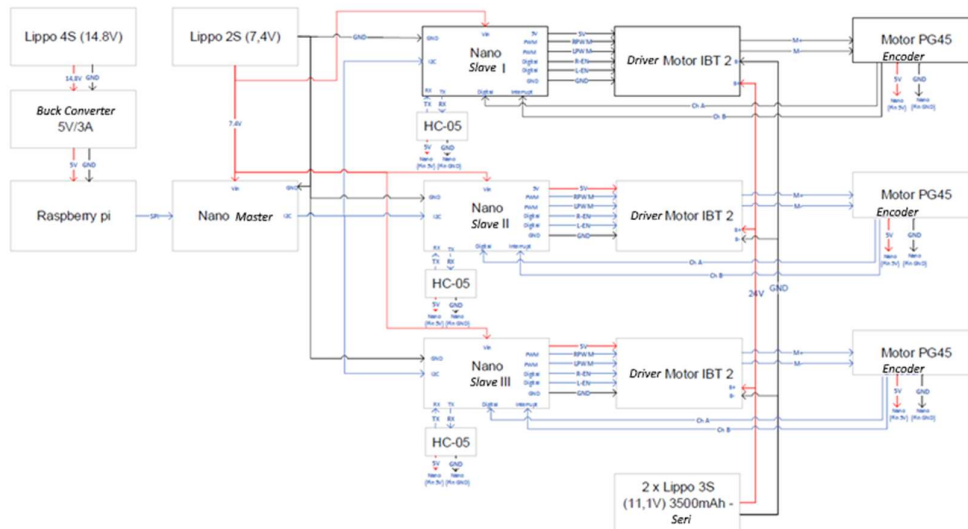
Lorem ipsum dolor sit amet, consectetur adipiscing elit, sed do eiusmod tempor incididunt ut labore et dolore magna aliqua. Ut enim ad minim veniam, qui. exercitation ullamco laboris nisi ut aliquip ex ea commodo consequat. Esse cillum dolore eu fugiat nulla pariatur [4] dan [5].

### BAB 3

## KONSEP DESAIN

Pada Bab ini didesain sebuah sistem kontrol AGV yang memanfaatkan board odroid sebagai *micro-computer*. Lorem ipsum dolor sit amet, consectetur adipiscing elit, sed do eiusmod tempor incididunt ut labore et dolore magna aliqua. Ut enim ad minim veniam, qui. exercitation ullamco laboris nisi ut aliquip ex ea commodo consequat. Esse cillum dolore eu fugiat nulla pariatur. Tahap pertama yang harus dikerjakan adalah membuat desain besar sistem yang digambarkan dengan diagram blok seperti terlihat pada Gambar 3.1, kemudian diikuti dengan penjelasan desain untuk masing – masing blok tersebut.

### 3.1. Diagram Blok Sistem



Gambar 3.1. Diagram Blok Robot AGV

- *Jelaskan garis besar konsep desain sistem dari proyek Anda!*
- *Gunakan diagram blok, gambar, tabel, dsb., yang mendukung penjelasan Anda tersebut! Jangan lupa menggunakan nomor gambar, tabel, dsb., untuk memberikan identitas pada gambar, tabel, dsb.*
- *Tuliskan penjelasan Anda dalam beberapa paragraf!*

### 3.2. Desain Pemrograman pada Sistem Nano *Master*

Lorem ipsum dolor sit amet, consectetur adipiscing elit, sed do eiusmod tempor incididunt ut labore et dolore magna aliqua. Ut enim ad minim veniam, qui. exercitation ullamco laboris nisi ut aliquip ex ea commodo consequat. Esse cillum dolore eu fugiat nulla pariatur.

Lorem ipsum dolor sit amet, consectetur adipiscing elit, sed do eiusmod tempor incididunt ut labore et dolore magna aliqua. Ut enim ad minim veniam, qui. exercitation ullamco laboris nisi ut aliquip ex ea commodo consequat. Esse cillum dolore eu fugiat nulla pariatur.

### 3.3. Desain Elektronika pada *Driver* Motor L298

Perhitungan komponen elektronika mempunyai formula sesuai dengan persamaan (3.1) – (3.2(3.2)).

$$u_i = k \sum_{j \in \mathcal{V}_i} (x_j - x_i) \dots \dots \dots (3.1)$$

$$m_i = l \sum_{j \in \mathcal{V}_i} (z_j - z_i) \dots \dots \dots (3.2)$$

*Input* robot-*i* diberi notasi  $u_i$ ,  $k$  merupakan konstanta *gain* koneksi interaksi robot, sedangkan posisi robot-*i* dan robot-*j* dinotasikan dengan  $x_i$  dan  $x_j$  pada sumbu koordinat. Adapun tabel komparasi dari fitur – fitur L298 dengan *driver*



motor lainnya dapat dilihat pada Tabel 3.1. Lorem ipsum dolor sit amet, consectetur adipiscing elit, sed do eiusmod tempor incididunt ut labore et dolore magna aliqua.

Tabel 3.1. Komparasi Fitur L298 dengan *Driver* Motor Lainnya

	Kemampuan Arus	Tegangan Kerja	Sistem Proteksi	Harga
L298	10 A	24 V	Ada	Murah
TIP41 <i>module</i>	3 A	Bebas	Tidak ada	Relatif

### 3.3.1. Analisis Komponen L298

Lorem ipsum dolor sit amet, consectetur adipiscing elit, sed do eiusmod tempor incididunt ut labore et dolore magna aliqua. Ut enim ad minim veniam, qui. exercitation ullamco laboris nisi ut aliquip ex ea commodo consequat. Esse cillum dolore eu fugiat nulla pariatur.

Lorem ipsum dolor sit amet, consectetur adipiscing elit, sed do eiusmod tempor incididunt ut labore et dolore magna aliqua. Ut enim ad minim veniam, qui. exercitation ullamco laboris nisi ut aliquip ex ea commodo consequat. Esse cillum dolore eu fugiat nulla pariatur.

### 3.3.2. Pengaturan Tegangan Disipasi L298

Lorem ipsum dolor sit amet, consectetur adipiscing elit, sed do eiusmod tempor incididunt ut labore et dolore magna aliqua. Ut enim ad minim veniam, qui. exercitation ullamco laboris nisi ut aliquip ex ea commodo consequat. Esse cillum dolore eu fugiat nulla pariatur.

Lorem ipsum dolor sit amet, consectetur adipiscing elit, sed do eiusmod tempor incididunt ut labore et dolore magna aliqua. Ut enim ad minim veniam, qui. exercitation ullamco laboris nisi ut aliquip ex ea commodo consequat. Esse cillum dolore eu fugiat nulla pariatur.

### 3.4. *List of Requirements (LoR)*

- *Tuliskan daftar kebutuhan dari sistem Anda yang akan diakomodasi atau diselesaikan pada proses pengerjaan proyek ini.*
- *Jelaskan masing-masing kebutuhan tersebut secara singkat dan jelas!*
- *Catatan: daftar kebutuhan ini tidak hanya terkait faktor teknis saja, namun, harus juga terkait dengan faktor non-teknis, misalnya perilaku pengguna sistem (user's behaviors), regulasi yang berdampak pada sistem yang Anda desain, kondisi lingkungan, dsb.*

## BAB 4

### PERENCANAAN KEGIATAN

#### 4.1. Tahapan Pengerjaan Tugas Akhir

- *Tuliskan langkah-langkah pengerjaan TA yang Anda rencanakan!*
- *Jelaskan langkah-langkah pengerjaan TA yang Anda tulis!*
- **Secara khusus, rencanakan pengujian TA Anda untuk membuktikan tujuan Tugas Akhir Anda telah tercapai!**

Berikut tahapan detail pengerjaan Tugas Akhir ini.

##### 1. Membeli komponen yang diperlukan.

Pembelian komponen dilakukan secara *online* di dalam negeri dan di luar negeri, terutama pembelian *sensor* salinitas di China untuk mendapatkan harga murah. Pengiriman memerlukan waktu seminggu.

##### 2. Mendesain skematik.

Setelah pengadaan seluruh komponen dilakukan, selanjutnya adalah pembuatan skematik rangkaian yang mempertimbangkan jarak antar komponen dan *pattern* kaki komponen. Untuk *sensor – sensor* yang sudah memiliki konektor tersendiri, maka akan dicari pasangan dari konektor tersebut.

3. ...

4. ...

5. ...

6. ...

7. ...

8. ...

9. ...

...

...

25. ...

26. Pembuatan buku Tugas Akhir

Tahap terakhir adalah pembuatan buku Tugas Akhir yang melanjutkan dari proposal Tugas Akhir. Menyempurnakan pada bagian perancangan alat, lalu menambahkan pengujian dan analisis pengukuran.

#### 4.2. Perencanaan Kerja

- *Jabarkan perencanaan kerja Anda dalam bentuk tabel!*
- *Penjabaran Anda ini minimal memuat tahapan pengerjaan proyek, rentang waktu pengerjaan (dalam satuan bulan atau lebih detail lagi dalam 2 minggu).*

Tabel 4.1. *Timeline* Kerja dalam Dua Minggu

Tahapan	Pengerjaan											
	B1		B2		B3		B4		B5		B6	
	M 1	M 3	M 5	M 7	M 9	M 11	M 13	M 15	M 17	M 19	M 21	M 23
Membeli komponen yang diperlukan	X											
Mendesain skematik	X	X										
Mendesain PCB		X										
...												
...												
...												
Membuat buku TA										X	X	X

## DAFTAR PUSTAKA

- [1] S. Mark W, H. Seth, and V. M., “Robot Dynamics and Control,” pp. 1–303, 2004.
- [2] B. Shucker and J. K. Bennett, “Virtual Spring Mesh Algorithms for Control of Distributed Robotic Macrosensors Department of Computer Science University of Colorado at Boulder Technical Report CU-CS-996-05 Virtual Spring Mesh Algorithms for Control of Distributed Robotic Macrosensors,” *Control*, no. May, pp. 1–13, 2005.
- [3] D. Lee, S. Lee, T. Kim, and H. Shim, “Distributed Algorithm for the Network Size Estimation : Blended Dynamics Approach,” *2018 IEEE Conf. Decis. Control*, no. Cdc, pp. 4577–4582, 2018.
- [4] C. A. TEUS, “Informasi Tugas Akhir Teknik Elektro Ubaya,” 2019. [Online]. Available: <http://te.ubaya.ac.id/tugas-akhir/>. [Accessed: 30-Dec-2019].
- [5] “Elektro Wikipedia.” [Online]. Available: <https://id.wikipedia.org/wiki/Elektronika>. [Accessed: 10-Jan-2020].

